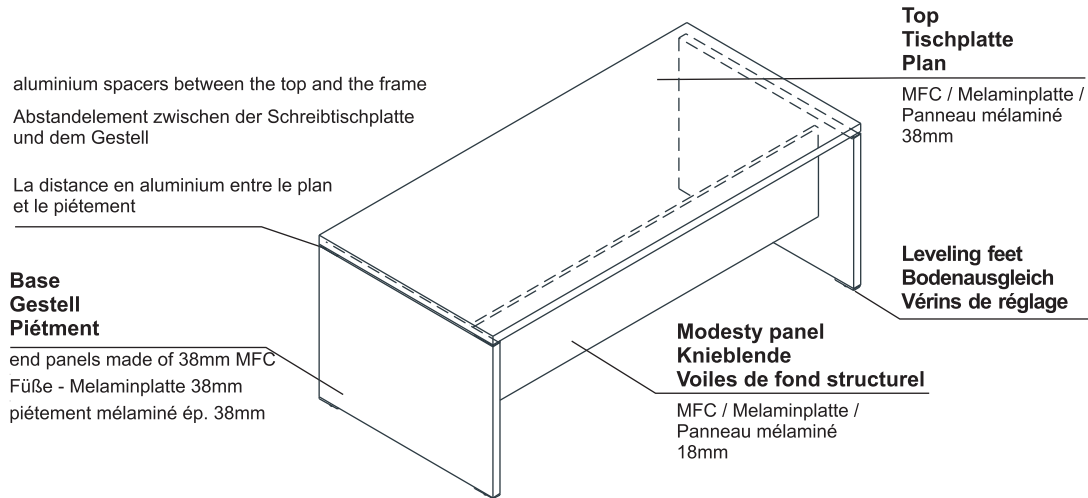
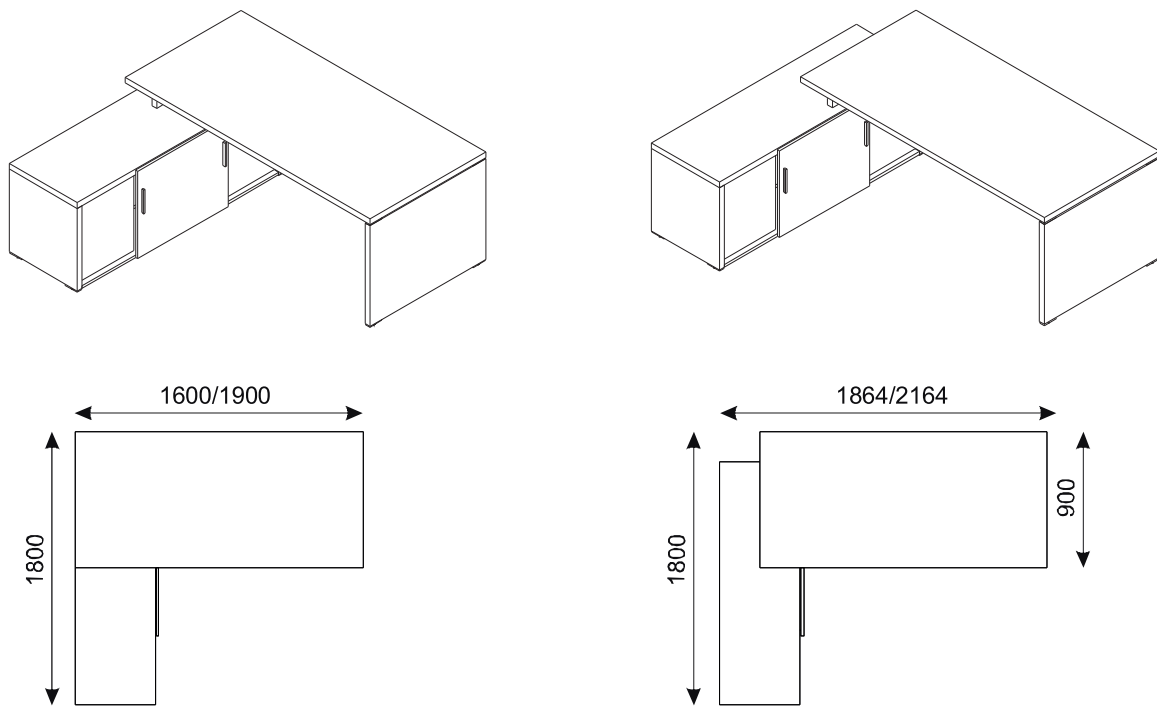


**TECHNICAL SPECIFICATION / TECHNISCHE BESCHREIBUNG / DESCRIPTION TECHNIQUE**

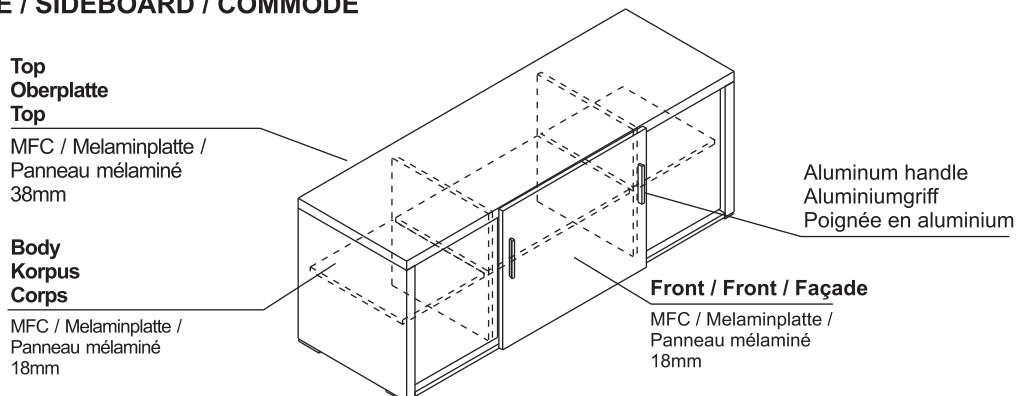
**DESKS, TABLES / SCHREIBTISCHE, TISCHE / BUREAUX, TABLES**



**POSSIBLE CONFIGURATIONS / BEISPIEL ANORDNUNG / EXEMPLES DE CONFIGURATIONS**

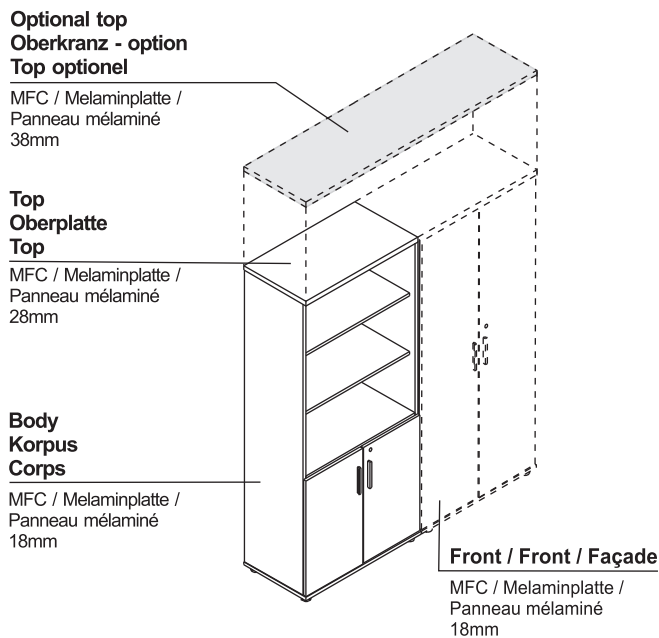
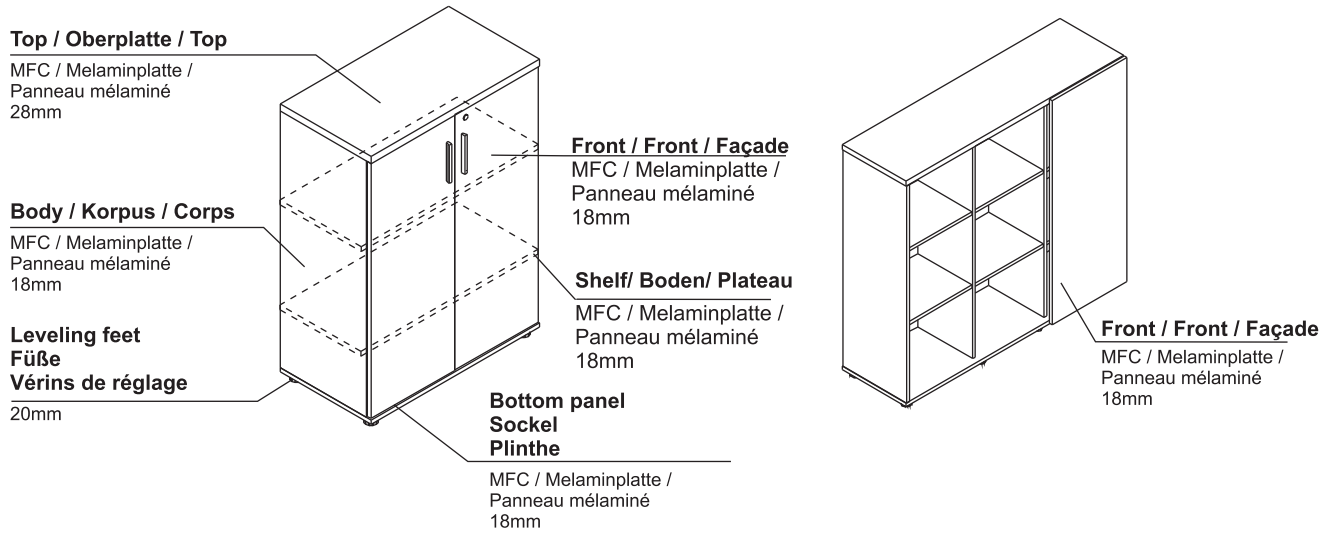


**STORAGE / SIDEBORD / COMMODE**

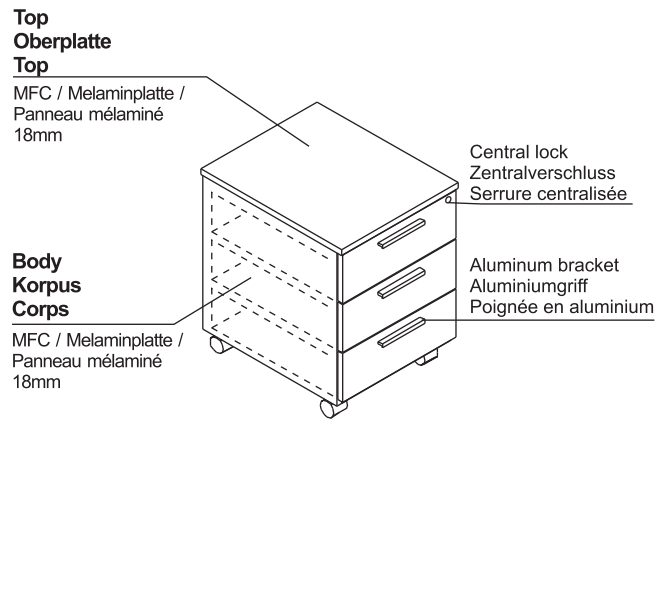


**TECHNICAL SPECIFICATION / TECHNISCHE BESCHREIBUNG / DESCRIPTION TECHNIQUE**

**STORAGE / SCHRÄNKE / ARMOIRE**



**PEDESTAL / CONTAINER / CAISSONS**

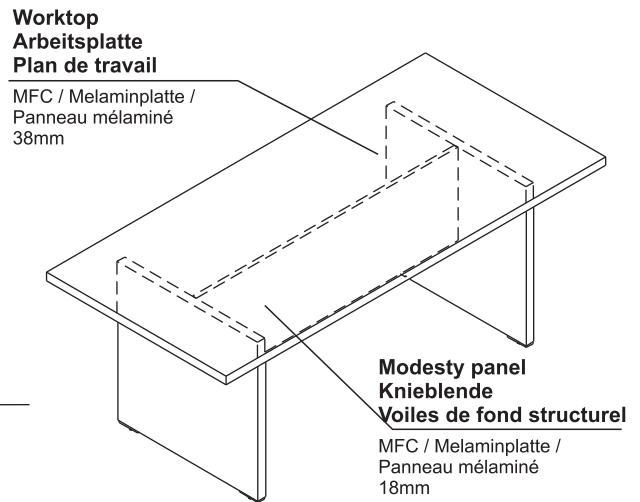
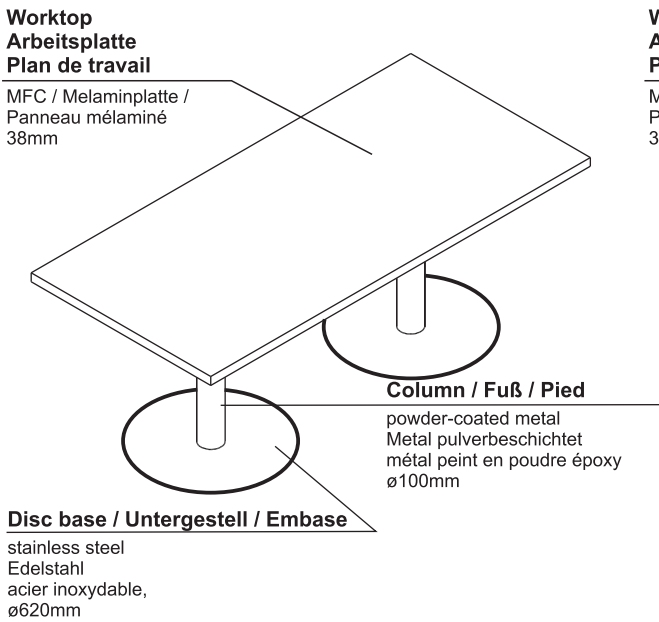
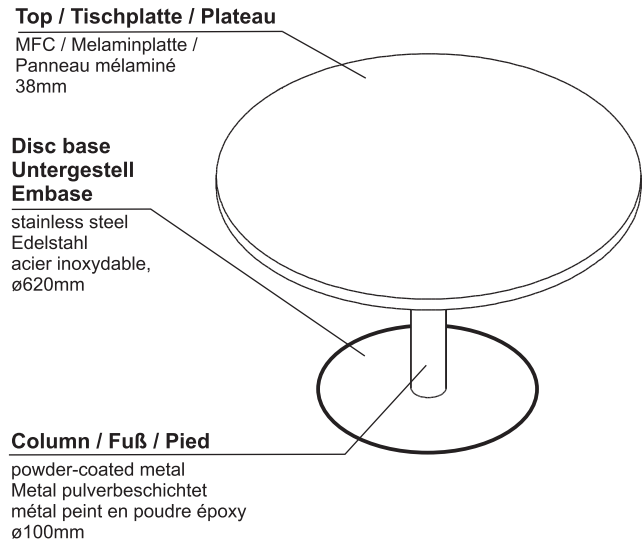
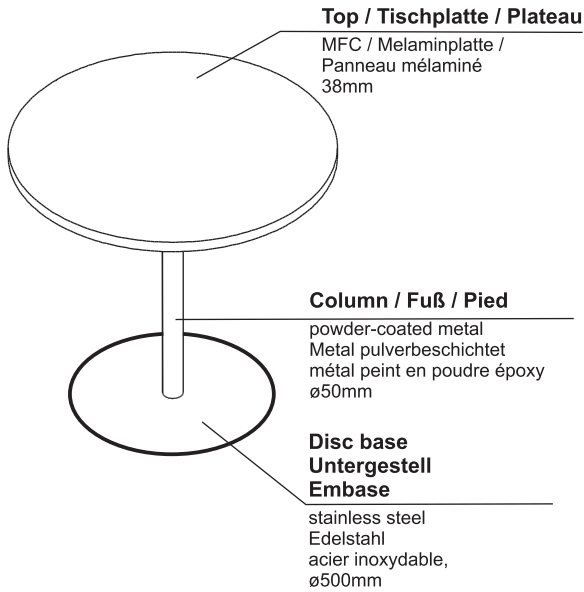


Optional top, applied to two or three cabinets.

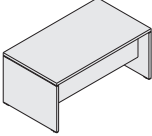
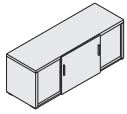
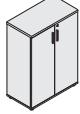


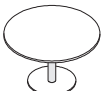
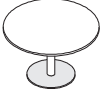
Oberkranz als Option zu zwei oder drei Schränke




Top en option appliquée à deux ou trois armoires.

**TECHNICAL SPECIFICATION / TECHNISCHE BESCHREIBUNG / DESCRIPTION TECHNIQUE**

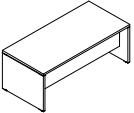
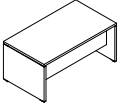


**FINISHES / FARBEN / FINITIONS**

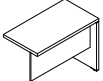
31 CANADIAN OAK KANADISCHE EICHE CHENE CANADIEN	34 CHESTNUT WENGE	106 LOWLAND NUT NUSSBAUM PLAINE NOYER					
08 BLACK SCHWARZ NOIR	09 ALUMINIUM ALUMINIUM	15 METAL, HIGH GLOSS WHITE METALL, WEIß GLANZ METAL, BLANC BRILLANT					
STAINLESS STEEL EDELSTAHL ACIER INOXYDABLE							

PRODUCT ILLUSTRATION / PRODUKTANSICHT UND SKIZZE / VUE DE PRODUIT	DIMENSIONS / ABMESSUNGEN [mm]			INDEX SYMBOL					ECO	COMMENTS / BEMERKUNGEN / REMARQUES
	WIDTH / BREITE / LARGEUR	DEPTH / TIEFE / PROFONDEUR	HEIGHT / HÖHE / HAUTEUR			kg	m3	pcs	EUR	

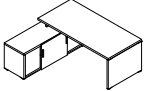
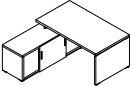
**DESKS / SCHREIBTISCHE / BUREAU**

	1900	900	740	<b>Q19</b>		82.9	0.195	4	8.124	
	1600	900	740	<b>Q16</b>		73.0	0.168	4	7.154	

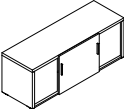
**EXTENSION / ANSATZTISCH**

	1000	550	740	<b>Q10</b>		27.0	0.066	1	2.646	Universal left or right / Universal, links oder rechts / Universel, gauche ou droite
-----------------------------------------------------------------------------------	------	-----	-----	------------	--	------	-------	---	-------	--------------------------------------------------------------------------------------------


**MANAGERIAL DESK WITH STORAGE / SCHREIBTISCHE MIT MANAGERSCHRANK / BUREAU AVEC DESSERTE**

	2164	1800	740	<b>QU19</b>		148.4	0.351	5	14.543	
	1900	900	740							
	1864	1800	740	<b>QU16</b>		138.5	0.323	5	13.573	
	1600	900	740							

**MANAGERIAL STORAGE / SIDEBORD / RANGEMENTS**

	1600	550	610	<b>QR16</b>		81.0	0.186	2	8.991	
-------------------------------------------------------------------------------------	------	-----	-----	-------------	--	------	-------	---	-------	--


**PEDESTAL / CONTAINER / CAISSON**




	402	600	590	<b>QD13</b>		30.0	0.142	1	3.330	
-------------------------------------------------------------------------------------	-----	-----	-----	-------------	--	------	-------	---	-------	--

DESCRIPTION / LEGENDE / LÉGENDE:

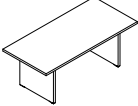
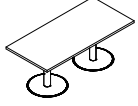



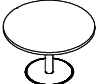
 net weight / Nettogewicht / poids net

 volume / Volumen / le volume

 number of packages / Stückzahl der Pakete / nombre de colis

PRODUCT ILLUSTRATION / PRODUKTANSICHT UND SKIZZE / VUE DE PRODUIT	DIMENSIONS / ABMESSUNGEN [mm]			INDEX SYMBOL					ECO	COMMENTS / BEMERKUNGEN / REMARQUES
	WIDTH / BREITE / LARGEUR	DEPTH / TIEFE / PROFONDEUR	HEIGHT / HÖHE / HAUTEUR			kg	m3	pcs	EUR	


**TABLES AND COFFEE TABLES / TISCHE UND KLEINE TISCHE / TABLES ET TABLES BASSES**




	1900	900	740	<b>QS19</b>		71.9	0.154	3	7.046	
	1900	900	740	<b>QS20</b>		66.9	0.680	3	6.556	
	800	800	550	<b>QSL08</b>		30.0	0.077	2	2.940	
	800	800	740	<b>QS08</b>		36.0	0.089	2	3.528	
	800	800	740	<b>QS09</b>		24.0	0.235	2	2.352	
	1200	1200	740	<b>QS12</b>		43.0	0.384	2	4.214	

DESCRIPTION / LEGENDE / LÉGENDE:

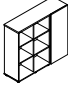



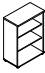

 net weight / Nettogewicht / poids net

 volume / Volumen / le volume



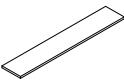
 number of packages / Stückzahl der Pakete / nombre de colis

PRODUCT ILLUSTRATION / PRODUKTANSICHT UND SKIZZE / VUE DE PRODUIT	DIMENSIONS / ABMESSUNGEN [mm]			INDEX SYMBOL					ECO	COMMENTS / BEMERKUNGEN / REMARQUES
	WIDTH / BREITE / LARGEUR	DEPTH / TIEFE / PROFONDEUR	HEIGHT / HÖHE / HAUTEUR			kg	m3	pcs	EUR	


**STORAGES / SCHRÄNKE / ARMOIRES**

	1400	432	1280	<b>Q315</b>		72.0	0.187	3	7.992	
	801	432	1833	<b>Q51</b>		75.0	0.213	3	8.325	
	801	432	1833	<b>Q54</b>		65.0	0.186	3	7.215	
	801	432	1129	<b>Q31</b>		43.0	0.116	3	4.773	
	801	432	1129	<b>Q35</b>		37.0	0.091	2	4.107	
	800	20	1050	<b>KS300</b>		10.3	0.037	1	1.143	- set of glass doors (2PCS) 3H with aluminum frame, frosted glass / Glastür (2 Stck.) 3OH, mit Aluminiumrahmen, gehärtetes Milchglas / porte vitrée 2 (pcs) 3OH avec un cadre en aluminium, verre trempé satiné

**OPTIONAL STORAGE TOP / OBERPLATTEN FÜR SCHRÄNKE - OPTION / TOP OPTIONEL**

	806	434	38	<b>QT08</b>		8.5	0.023	1	0.943	
	1608	434	38	<b>QT16</b>		17.0	0.044	1	1.887	
	2410	434	38	<b>QT24</b>		26.0	0.066	1	2.886	

DESCRIPTION / LEGENDE / LÉGENDE:

 net weight / Nettogewicht / poids net

 volume / Volumen / le volume

 number of packages / Stückzahl der Pakete / nombre de colis